

## REGOLAZIONE TECNICA DEI REQUISITI DI SISTEMA DELLA GENERAZIONE DISTRIBUITA

### *Storia delle revisioni*

01	13/03/2012	Prima emissione
----	------------	-----------------

## INDICE

1.	SCOPO.....	3
2.	CAMPO DI APPLICAZIONE .....	3
3.	RIFERIMENTI .....	4
4.	DEFINIZIONI.....	4
5.	CAMPO DI FUNZIONAMENTO DEGLI IMPIANTI DI PRODUZIONE .....	5
6.	TRASMISSIONE DEI DATI NECESSARI AI FINI DEL CONTROLLO DEL SEN .....	6
7.	REGOLAZIONI.....	6
7.1.	COMPORAMENTO DEGLI IMPIANTI DI PRODUZIONE NEI TRANSITORI DI FREQUENZA.....	6
7.1.1.	RICONNESSIONE E REGOLAZIONE DELLA POTENZA ATTIVA IN FUNZIONE DELLA FREQUENZA.....	6
7.1.2.	AVVIAMENTO E AUMENTO GRADUALE DELLA POTENZA IMMESSA IN RETE .....	7
7.2.	COMPORAMENTO DEGLI IMPIANTI DI PRODUZIONE NEI TRANSITORI DI TENSIONE .....	7
7.2.1.	INSENSIBILITA' AGLI ABBASSAMENTI DI TENSIONE .....	8
8.	COMPATIBILITA' DELLE PROTEZIONI DEGLI IMPIANTI DI PRODUZIONE CON LE ESIGENZE DI SISTEMA .....	8
8.1.	IMPIANTI DI PRODUZIONE CONNESSI ALLA RETE MT .....	9
8.1.1.	Regolazioni dei relè da adottare in via transitoria .....	11
8.2.	IMPIANTI DI PRODUZIONE CONNESSI ALLA RETE BT.....	12
9.	APPENDICE 1 - Ulteriori accorgimenti riportati a titolo informativo.....	13

	<h1>Guida Tecnica</h1>	Codifica	
		<b>Allegato A. 70</b>	
		Revisione	Pagina
		<b>N° 01</b>	<b>3</b> di 13

## 1. SCOPO

La presente Guida regola i requisiti tecnici a cui gli impianti di produzione di energia elettrica connessi alle reti di distribuzione MT e BT (nel seguito: GD) devono rispondere ai fini della sicurezza del sistema elettrico nazionale interconnesso. In particolare, il presente documento ha lo scopo di prescrivere i requisiti minimi relativamente a:

- Campi di funzionamento in tensione e frequenza
- Controllo
- Esigenze di sistema per le protezioni
- Regolazioni

**La presente Guida non riguarda la protezione contro l'elettrocuzione o danni ambientali che hanno precedenza sulla presente.**

## 2. CAMPO DI APPLICAZIONE

Le prescrizioni del presente allegato si applicano, secondo le modalità e i termini di cui alla delibera dell'Autorità per l'energia elettrica e il gas 84/2012/r/eel, in particolare a:

- a) Impianti tradizionali, vale a dire impianti rotanti sincroni o asincroni connessi alla rete senza interposizione di sistemi di raddrizzamento/inversione;
- b) Impianti di tutte le altre tipologie connessi alla rete mediante interposizione di sistemi di raddrizzamento/inversione (inverter lato rete);<sup>1</sup>
- c) Le eventuali parti d'impianto nella titolarità delle imprese distributrici strumentali alla protezione e controllo degli impianti PV.

Gli obblighi informativi previsti dal capitolo 6 si applicano a tutte le cabine primarie di distribuzione, cui afferisca produzione.

Le Imprese di Distribuzione sono tenute al rispetto dei requisiti descritti, alla vigilanza sull'applicazione degli stessi da parte di utenti connessi alle reti di distribuzione con potenze complessive per utente non inferiori a 1 kW; le predette Imprese, inoltre, sono tenute a non adottare pratiche d'esercizio in contrasto con gli stessi.

L'osservanza delle prescrizioni previste nel presente documento deve costituire condizione essenziale per la connessione degli impianti alla rete.

---

<sup>1</sup> Gli impianti di cui in a) e b) sono attualmente indicati nella normativa tecnica corrente rispettivamente con il nome di generatori direttamente connessi e indirettamente connessi.

	<h1>Guida Tecnica</h1>	Codifica	
		<b>Allegato A. 70</b>	
		Revisione	Pagina
		<b>N° 01</b>	<b>4</b> di 13

### 3. RIFERIMENTI

- [1] Codice di trasmissione, dispacciamento, sviluppo e sicurezza della rete
- [2] Allegato A.9 Piano di difesa del sistema elettrico
- [4] Allegato A.12 Criteri di taratura dei relè di frequenza del sistema elettrico
- [6] Norma CEI 0-16 Regola tecnica di riferimento per la connessione di utenti attivi e passivi alle reti AT ed MT delle Imprese distributrici di energia elettrica, se non in contrasto con le prescrizioni di sistema riportate nella presente nota tecnica
- [7] Norma CEI 0-21. Regola tecnica di riferimento per la connessione di Utenti attivi e passivi alle reti BT delle imprese distributrici di energia elettrica se non in contrasto con le prescrizioni di sistema riportate nella presente nota tecnica.

### 4. DEFINIZIONI

Ai fini del presente documento si applicano le definizioni riportate nel Codice di trasmissione, dispacciamento, sviluppo e sicurezza della rete [1] (in seguito Codice di Rete), integrate da quelle di seguito elencate:

**Cabina Primaria (CP):** stazione elettrica AT/MT o AAT/MT dedicata alla distribuzione primaria d'energia elettrica.

**Funzionamento in isola:** funzionamento di una porzione di rete di distribuzione rimasta in funzionamento isolato dopo la sua disconnessione dal sistema interconnesso.

**Impianti di produzione statici:** qualsiasi impianto di produzione o insieme di unità di produzione connessi alla rete mediante interposizione di sistemi di raddrizzamento/inversione.

**Impianti di produzione tradizionali:** tutti gli altri impianti di produzione rotanti, sincroni o asincroni connessi alla rete senza interposizione di sistemi di raddrizzamento/inversione.

**IMS** Interruttore di Manovra Sezionatore

**Limited Frequency Sensitive Mode – Overfrequency** modalità di funzionamento dell'impianto di produzione secondo la quale lo stesso riduce la potenza immessa in rete in risposta ad una variazione della frequenza del sistema al di sopra di una soglia predefinita.

**(LFSM-O):**

**Low Voltage Fault Ride Through** capacità dell'impianto di produzione di rimanere connesso alla rete, in seguito ad abbassamenti di tensione conseguenti a guasti, secondo una curva "tensione – durata" predefinita.

**(LVFRT):**

**Regole Tecniche di Connessione (RTC) alle reti MT e BT:** consistono nelle norme CEI 0 - 16 per quanto riguarda le reti di media tensione e CEI 0 - 21 per quanto riguarda le reti di bassa tensione.

**SPI** Sistema di protezione d'interfaccia

	<h1>Guida Tecnica</h1>	Codifica	
		<b>Allegato A. 70</b>	
		Revisione	Pagina
		<b>N° 01</b>	<b>5</b> di 13

**Utente attivo:** Utente che utilizza qualsiasi macchinario (rotante o statico) che converta ogni forma di energia utile in energia elettrica in corrente alternata previsto per funzionare in parallelo (anche transitorio) con la rete.

**Richiusura Rapida Automatica (RRA)** Richiusura degli interruttori di linea aperti per intervento delle protezioni.

## 5. CAMPO DI FUNZIONAMENTO DEGLI IMPIANTI DI PRODUZIONE

Tutti gli impianti di produzione ed i relativi macchinari ed apparecchiature devono essere progettati, costruiti ed eserciti per restare in parallelo anche in condizioni di emergenza e di ripristino di rete. In particolare gli impianti, in ogni condizione di carico, devono essere in grado di rimanere permanentemente connessi alla rete MT e BT per valori di tensione nel punto di consegna, compresi nel seguente intervallo:

$$85\% V_n \leq V \leq 110\% V_n$$

Riguardo all'esercizio in parallelo con la rete MT/BT in funzione della frequenza, l'impianto di produzione deve essere in grado di rimanere connesso alla rete per un tempo indefinito<sup>2</sup>, per valori di frequenza compresi nel seguente intervallo:

$$47,5 \text{ Hz} \leq f \leq 51,5 \text{ Hz}$$

L'Utente Attivo deve garantire che tali intervalli di funzionamento siano rispettati sia dalle protezioni di interfaccia che dalle protezioni e regolazioni dell'impianto di produzione. L'Impresa di Distribuzione vigila sul rispetto di tali requisiti.

Per soddisfare contemporaneamente le esigenze generali del Sistema Elettrico Nazionale, le esigenze delle Imprese di Distribuzione, nonché le esigenze degli utenti attivi (salvaguardia del macchinario di generazione)- e dei clienti finali (qualità del servizio) è necessario adottare logiche di funzionamento in grado di selezionare soglie e tempi di intervento dei relè di frequenza sulla base di due diversi tipi di evento:

- guasto locale
- perturbazione di sistema con variazione transitoria della frequenza.

Nel capitolo 8 viene descritta, sia per il livello MT che per quello BT, una soluzione funzionale delle logiche di intervento delle protezioni di minima e massima frequenza degli impianti di produzione, coerente con la prescrizione.

<sup>2</sup> La specificazione ammette solo modeste eccezioni relative ai generatori direttamente connessi alle reti BT nelle condizioni precisate al paragrafo 8.2.

	<h1>Guida Tecnica</h1>	Codifica	
		<b>Allegato A. 70</b>	
		Revisione	Pagina
		<b>N° 01</b>	<b>6 di 13</b>

## **6. TRASMISSIONE DEI DATI NECESSARI AI FINI DEL CONTROLLO DEL SEN**

Ai fini del controllo del SEN, che presuppone la fedele conoscenza della GD in MT e BT sia in fase predittiva che in tempo reale, risultano necessari al Gestore, per ogni cabina primaria, sia dati previsionali sia telemisure in tempo reale della potenza attiva e reattiva, differenziata per aggregato:

- carico
- generazione differenziata per fonte
- totale di cabina

Le predette informazioni dovranno essere rese disponibili dall'Impresa di Distribuzione al Gestore. Le telemisure saranno rese disponibili ai sistemi SCADA del Gestore con le caratteristiche definite dallo stesso.

## **7. REGOLAZIONI**

In caso di perturbazioni che siano causa di transitori di frequenza e/o di tensione, gli impianti devono continuare a garantire il proprio sostegno al SEN nell'ambito dell'intervallo di funzionamento richiesto al paragrafo 5.

### **7.1. COMPORTAMENTO DEGLI IMPIANTI DI PRODUZIONE NEI TRANSITORI DI FREQUENZA**

Per il controllo dei transitori in frequenza, si richiede agli impianti di produzione statici connessi alle reti MT e BT:

- la capacità di ridurre la potenza immessa in rete in risposta ad una variazione della frequenza del sistema al di sopra di una soglia predefinita (regolazione della potenza in funzione della sovralfrequenza);
- l'inserimento graduale della potenza immessa in rete in modo da minimizzare gli effetti sul sistema in caso di ripresa del servizio.
- l'avviamento con l'aumento graduale della potenza immessa in rete.

#### **7.1.1. RICONNESSIONE E REGOLAZIONE DELLA POTENZA ATTIVA IN FUNZIONE DELLA FREQUENZA**

Durante un transitorio di frequenza, detti impianti di produzione devono essere in grado di:

- a) non variare la potenza immessa in rete nei limiti previsti, per frequenze comprese tra 47,5 Hz e 50,3 Hz, salvo che per motivi legati alla disponibilità della fonte primaria;
- b) ridurre la potenza immessa in rete in funzione dell'entità dello scarto di frequenza positivo rispetto a 50 Hz per frequenze comprese tra 50,3 Hz e 51,5 Hz, secondo uno statismo compreso tra il 2% e il 5%; di norma verrà impostato un valore pari al 2,4%;
- c) non riconnettersi alla rete e non aumentare il livello di produzione minimo raggiunto in caso di ridiscesa della frequenza dopo un aumento della stessa oltre il valore di 50,3 Hz (a meno che la frequenza non si attesti per almeno 5 minuti primi ad un valore compreso tra 49.95 Hz e 50,05 Hz per il continente, e 49.9 e 50,1 per Sicilia e Sardegna), salvo diversa indicazione da parte del Gestore.

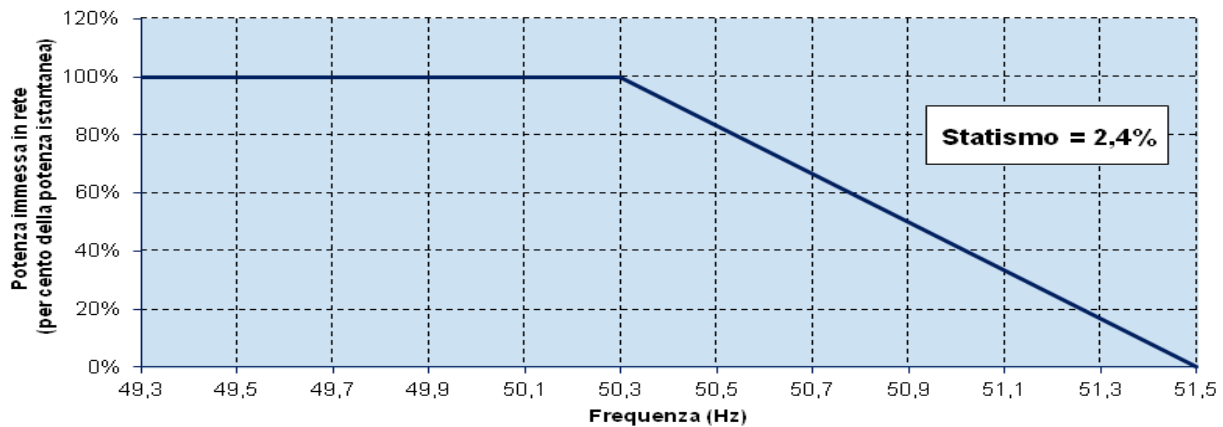


figura 1 – Regolazione della potenza attiva immessa in rete in funzione della frequenza

### 7.1.2. AVVIAMENTO E AUMENTO GRADUALE DELLA POTENZA IMMESSA IN RETE

L'avviamento di detti impianti deve essere condizionato ad una frequenza di rete stabilizzata e quindi non inferiore a 49,9 (49.95) Hz e non superiore a 50,1 (50.05) Hz per le isole (per il Continente) .

Nel caso in cui la riconnessione avvenga automaticamente, il sistema di controllo dell'impianto dovrà consentire la taratura di rientro in un intervallo compreso tra 49 Hz e 51 Hz a step di 0.05 Hz; dovrà inoltre essere selezionabile il tempo minimo di permanenza in tale intervallo selezionabile tra 0 e 900 secondi a step di 5 secondi.

In tali condizioni la riconnessione deve avvenire aumentando gradualmente la potenza immessa rispettando un gradiente positivo massimo non superiore al 20% al minuto della potenza erogabile.

Il Gestore è disponibile ad accettare soluzioni equivalenti, proposte dalle Imprese di distribuzione purché tali da assicurare le stesse prestazioni di cui ai punti precedenti a livello di aggregato.

### 7.2. COMPORTAMENTO DEGLI IMPIANTI DI PRODUZIONE NEI TRANSITORI DI TENSIONE

A salvaguardia del sistema elettrico nazionale per evitare perdite incontrollate di generazione distribuita in concomitanza con guasti sulla rete AAT e AT, che causano abbassamenti di tensione su aree, vengono prescritti due requisiti:

- limiti di funzionamento coerenti con quanto indicato nel paragrafo 5.
- capacità dell'impianto di produzione di rimanere connesso alla rete, secondo una curva "tensione – durata" predefinita (Low Voltage Fault Ride Through capability, LVRT).

## 7.2.1. INSENSIBILITA' AGLI ABBASSAMENTI DI TENSIONE

Gli impianti di produzione statici connessi alle reti MT e BT di potenza nominale  $\geq 6$  kVA devono essere in grado di non disconnettersi istantaneamente durante l'abbassamento di tensione conseguente a un qualsiasi tipo di cortocircuito esterno, monofase o polifase (con e senza terra).

In particolare deve essere garantita la connessione alla rete nella zona al di sopra e lungo i punti della caratteristica (V - t) indicata, dove la tensione V è la tensione ai morsetti dell'impianto di produzione. I valori indicati sono in percentuale della tensione nominale.

Nell'intervallo di durata dell'abbassamento di tensione l'impianto dovrà rimanere connesso alla rete, anche se non garantirà il valore di potenza immessa nell'istante immediatamente precedente al guasto. Al ristabilirsi delle normali condizioni di funzionamento<sup>3</sup> la potenza immessa in rete dovrà tornare ad un valore prossimo a quello precedente il guasto, in un tempo non superiore a 200 ms.

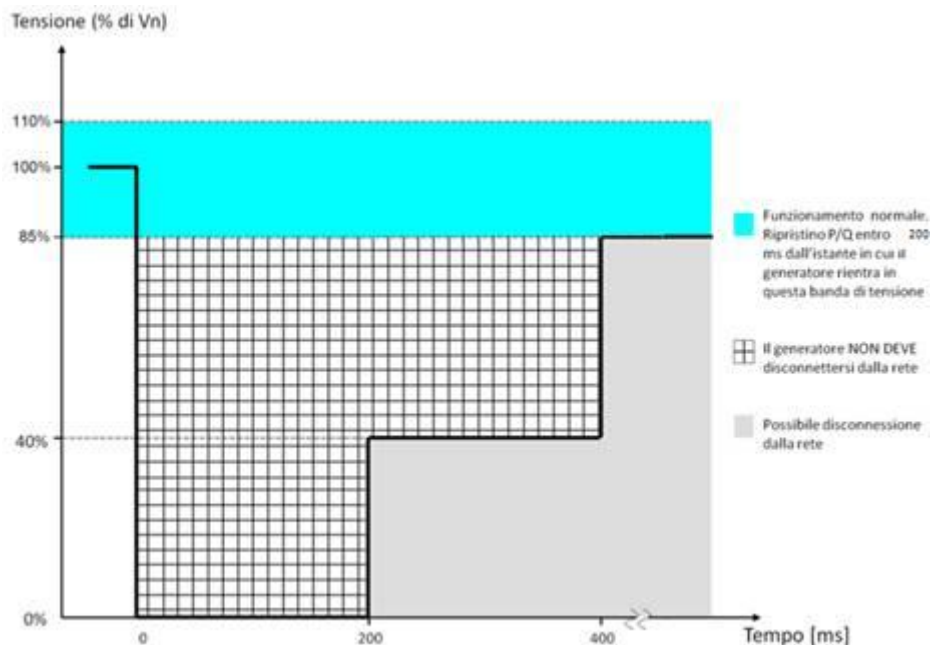


figura 2 – LVRFT (tratta da norma CEI 0-21)

## 8. COMPATIBILITA' DELLE PROTEZIONI DEGLI IMPIANTI DI PRODUZIONE CON LE ESIGENZE DI SISTEMA

Le protezioni di interfaccia possono interferire negativamente con il bilanciamento del sistema elettrico nazionale. Per minimizzare tali effetti le predette protezioni devono essere in grado di garantire:

- il distacco selettivo della GD soltanto per guasti sulle reti MT e/o BT;
- il mantenimento in servizio della GD per perturbazioni di sistema con variazione transitoria della frequenza.

<sup>3</sup> Le normali condizioni sono quelle precedenti l'evento



	<h1>Guida Tecnica</h1>	Codifica	
		<b>Allegato A. 70</b>	
		Revisione	Pagina
		<b>N° 01</b>	<b>9</b> di 13

Tali protezioni sono gestite dagli Utenti Attivi sotto la vigilanza ed il coordinamento dell'Impresa di Distribuzione. Esse devono operare in accordo con i criteri di selettività descritti nel seguito del documento, in modo da :

- evitare danni ai generatori tradizionali dovuti a momenti torsionali provocati dalle richiuse implementate su tale rete in caso di guasti sui collegamenti (per i soli impianti di produzione tradizionali);
- limitare la probabilità di creazione di isole di carico in caso di apertura del tronco in MT;
- limitare i disturbi in tensione ad altri utenti in caso di funzionamento in isola.

## 8.1. IMPIANTI DI PRODUZIONE CONNESSI ALLA RETE MT

Per gli impianti di produzione connessi alle reti MT, in presenza di segnali logici inviati dall'Impresa di Distribuzione, è sufficiente implementare una regolazione opportuna delle quattro soglie già attualmente previste nelle Regole Tecniche di Connessione [6].

Per quanto riguarda le due soglie di massima frequenza, esse dovranno essere regolate come di seguito:

- una soglia restrittiva a        50,3 Hz (con tempo 0,1 s)
- una soglia permissiva a        51,5 Hz (con tempo 1,0 s)

Per quanto riguarda le due soglie di minima frequenza, esse dovranno essere regolate come di seguito:

- una soglia restrittiva a        49,7 Hz (con tempo 0,1 s)
- una soglia permissiva a        47,5 Hz (con tempo 4,0 s).

Le predette caratteristiche (presenza di due separate regolazioni selezionate da remoto) consentono che la protezione d'interfaccia dell'impianto di produzione operi in maniera opportuna contemperando le esigenze locali con quelle di sistema.

Infatti, una perturbazione di sistema (transitorio in sottofrequenza o sopra frequenza che interessa una vasta rete funzionante in regime separato con carico o produzione eccedente) è un fenomeno normalmente caratterizzato da una variazione relativamente lenta del parametro frequenza e da un andamento delle tensioni di tipo simmetrico. Se il fenomeno si presenta con queste caratteristiche la finestra restrittiva di frequenza (49,7 – 50,3 Hz) dovrà rimanere inattiva ed il distacco degli impianti dovrà essere affidato esclusivamente alla finestra di frequenza larga (47,5 – 51,5 Hz).

Viceversa, in caso di fenomeni locali (guasto, apertura dell'interruttore di CP o di un IMS lungo linea), l'Impresa di Distribuzione è in grado di comandare l'attivazione delle soglie restrittive, favorendo la disconnessione degli impianti di produzione connessi.

In assenza di disponibilità dei segnali di commutazione da remoto, è necessario che gli Utenti Attivi si dotino di un sistema di protezione, sempre basato su informazioni locali, in grado di discriminare tra eventi di sistema ed eventi localizzati nella della rete di distribuzione.

Infatti, in caso di guasto locale (cortocircuito tra le fasi o guasto a terra nella rete MT dell'Impresa di Distribuzione), è possibile abilitare l'intervento della finestra di frequenza restrittiva (49,7 – 50,3 Hz) correlandone l'attivazione con una delle seguenti funzioni di protezione:

- massima tensione omopolare (59N) per il rilevamento dei guasti monofasi e polifasi con terra;

- massima tensione di sequenza inversa (59INV) per il rilevamento dei guasti bifase isolati da terra;
- minima tensione di sequenza diretta (27DIR) per il rilevamento dei guasti trifase (e bifase) isolati da terra.

La logica di questo sistema di protezione con **relè di frequenza a sblocco voltmetrico** (il codice numerico assegnato a questa protezione è 81V) è esposta in Figura 3. In base ad essa il sistema di protezione installato nell'impianto di produzione è in grado di riconoscere variazioni di frequenza conseguenti all'apertura dell'interruttore in Cabina Primaria oppure all'apertura di IMS lungo linea in presenza di un guasto nella linea di connessione e di separarsi da essa in tempo breve, prima della eventuale manovra di richiusura automatica rapida, in modo da evitare un parallelo con la rete con sfasamenti angolari troppo ampi. Eventuali relè di massima e minima frequenza diversi da quelli propri del sistema di protezione di interfaccia (tipicamente quelli integrati nell'inverter), dovranno essere regolati in modo coerente con quanto sopra stabilito con finestre di intervento più ampie di quelle di tipo permissivo della protezione di interfaccia o, a limite, uguali ad esse.

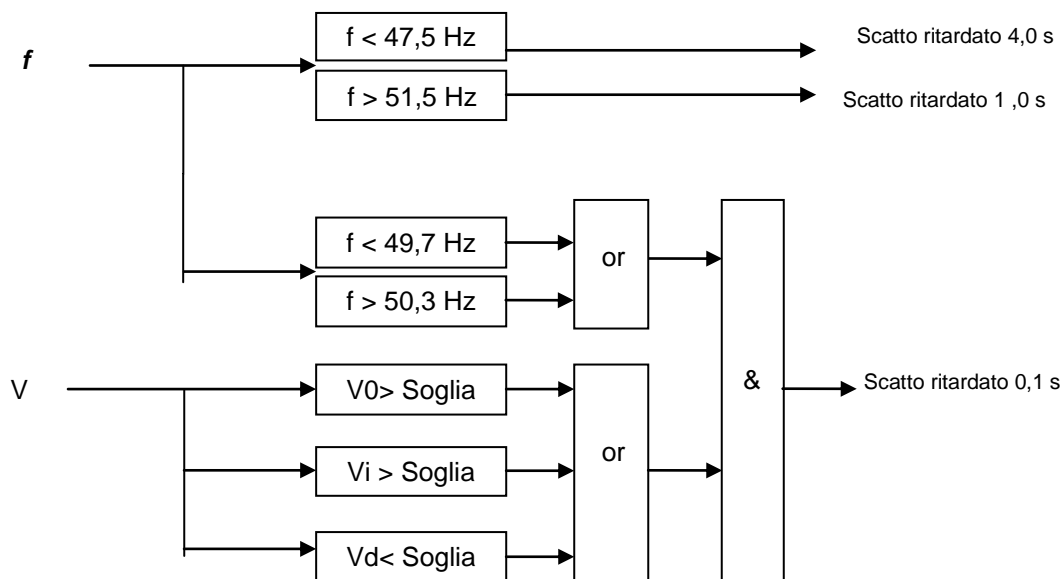


Figura 3: Logica di funzionamento per attivazione soglie dei relè di frequenza a sblocco voltmetrico

Le soluzioni tecniche per la discriminazione degli eventi locali rispetto agli eventi di sistema basate sul rilievo di informazioni legate alla tensione, e quelle prospettate nella norma CEI 0-16, che utilizzano informazioni provenienti da remoto possono essere utilmente combinate per aumentare l'affidabilità del sistema di protezione come illustrato in figura 4. In esso i segnali da remoto sono finalizzati:

- a) all'abilitazione delle soglie di frequenza in parallelo all'azione esercitata dai relè di tensione [Vo>], [Vi>] e [Vd>];
- b) allo scatto diretto dell'interruttore di interfaccia (sistema di telescatto agente sul SPI).

Le due azioni (a e b) operano ogniqualvolta in Cabina Primaria si determina l'apertura dell'interruttore MT della linea di connessione oppure la perdita della connessione alla rete AT. Un segnale di guardia dovrà poi sorvegliare l'integrità del canale di comunicazione.. Le modalità di implementazione del canale di comunicazione (finalizzato alle funzioni di abilitazione da remoto e/o telescatto, che potrà sfruttare, per esempio, un supporto dedicato in fibra ottica o servizi di comunicazione a larga diffusione, quali ADSL o simili) dipendono dalle specificità delle reti di distribuzione, nonché degli ambiti territoriali interessati.

L'Impresa Distributrice notifica altresì quanto sopra all'utente attivo e tiene aggiornato il Gestore sulla consistenza degli impianti protetti in ciascuno dei modi descritti.

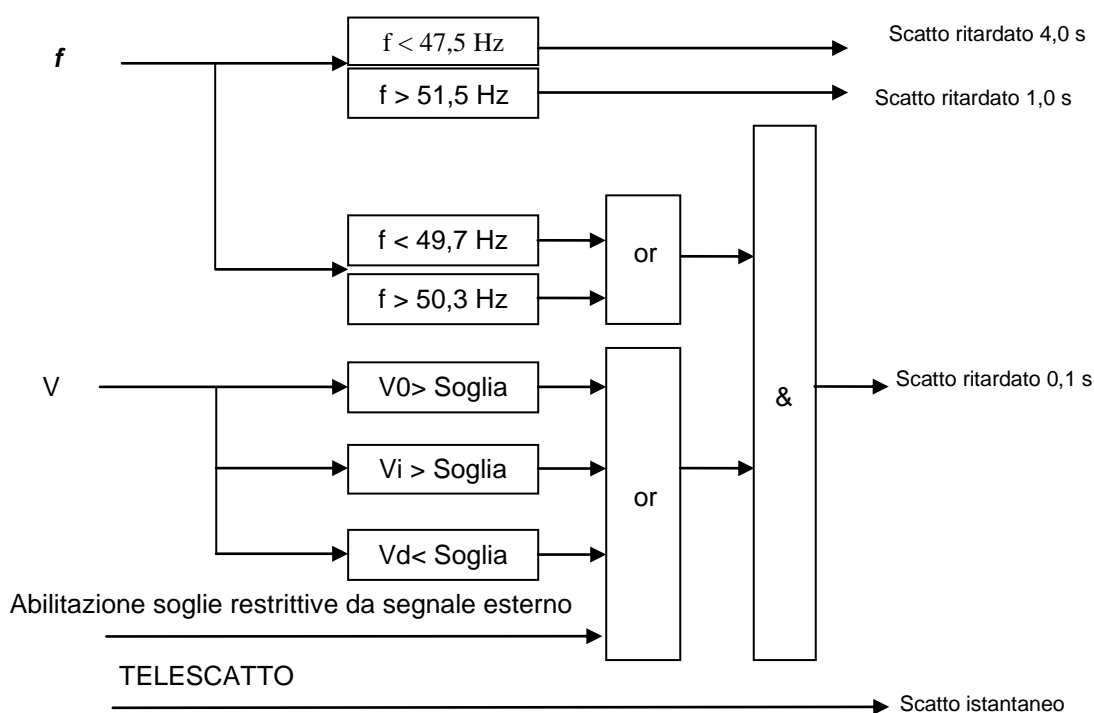


Figura 4: Logica di funzionamento per attivazione soglie dei relè di frequenza a sblocco voltmetrico, con telescatto e abilitazione da remoto

La Fig 4 riassume le logiche già previste dalla CEI 0 – 16 con il sistema di sbocco voltmetrico locale.

### 8.1.1. Regolazioni dei relè da adottare in via transitoria

Nel caso di impianti di produzione statici privi di parti rotanti esposte al rischio di shock meccanici su richiusura automatica asincrona, in via transitoria e finché non è disponibile la finestra di frequenza restrittiva a sblocco voltmetrico o tele-abilitata da remoto o il telescatto, l'esercizio avviene con la sola finestra di frequenza permissiva (47,5 – 51,5 Hz) e con un tempo di intervento del relè di frequenza regolato con ritardo breve (0,1 s).

	<h1>Guida Tecnica</h1>	Codifica	
		<b>Allegato A. 70</b>	
		Revisione	Pagina
		<b>N° 01</b>	<b>12 di 13</b>

## 8.2. IMPIANTI DI PRODUZIONE CONNESSI ALLA RETE BT

Le esigenze di sicurezza del sistema elettrico, di continuità di alimentazione delle utenze e di difesa del macchinario, già richiamate per le reti MT, riguardano le reti BT. In questo caso oltre al carattere semplificato degli apparati impiegati (esempio tipico è l'assenza di protezioni di interfaccia esterne realizzate mediante un apposito relè ed il ricorso alle protezioni di interfaccia a bordo degli inverter per gli impianti con una potenza fino a 6 kW) vanno messi in conto altri aspetti specifici delle reti BT come il collegamento del neutro francamente a terra e l'impossibilità di vedere, da questo livello di tensione, guasti a terra nella rete soprastante a MT (sia essa esercita a neutro isolato o compensato). Soprattutto quest'ultimo aspetto rende problematico, con il solo ausilio di protezioni locali, il distacco della GD connessa alla rete BT in caso di guasto a terra nella linea di connessione in MT.

In generale, nella maggior parte dei casi, lo sbilanciamento tra potenza generata e potenza assorbita nel livello di tensione MT conseguente allo scatto della GD connessa a questo livello di tensione ad opera delle protezioni di frequenza e di tensione modifica, dopo l'apertura dell'interruttore di linea MT in CP, la frequenza in tutta la rete isolata provocando l'intervento della protezione base di frequenza della GD in BT regolata sui valori: 47,5 Hz 4 s – 51,5 Hz, 1 s. La logica di scatto sequenziale descritta si basa essenzialmente sull'azione di distacco degli impianti di produzione connessi alle reti MT trattata nel paragrafo precedente.

Per conferire maggiore efficacia all'azione di distacco della GD in BT è necessario ricorrere a schemi di protezione integrativi da adottare in affiancamento alla protezione di frequenza base (riportati in Appendice). Nell'applicazione di tali schemi risulta importante la distinzione tra impianti di produzione tradizionali e impianti di produzione con generatori statici.

**Impianti di produzione tradizionali:** la salvaguardia delle macchine rotanti dalle conseguenze delle richiuse automatiche di tipo asincrono (eseguite nella rete MT a monte) è considerata esigenza prevalente. Conseguentemente, sino a quando perdurerà l'attuale limitata diffusione di tali impianti, potrà essere mantenuta attiva una protezione di frequenza a finestra stretta (49,5 – 50,5 Hz) con tempo breve (0,1 s) in modo da perseguire il distacco dell'impianto di produzione dalla rete durante il tempo di attesa della RRA in CP. In presenza del sistema di tele scatto, potrà essere adottato un intervallo di frequenza allargato (vedi Appendice 1).

**Impianti di produzione statici:** data la tipologia delle macchine impiegate, si considerano prevalenti le esigenze di sistema rispetto alle esigenze locali. Infatti, e data l'assenza di parti rotanti esposte a rischio di coppie torsionali, sono tollerate dagli inverter anche richiuse automatiche di tipo asincrono (eseguite nella rete MT a monte). Conseguentemente le protezioni di frequenza dovranno essere regolate sempre e soltanto con finestra larga (47,5 – 51,5 Hz) e tempi di intervento compresi tra 0,1 e 4 s a seconda della assenza o presenza di sistemi di teleprotezione integrativi (vedi Appendice 1). Eventuali relè di massima e minima frequenza diversi da quelli propri del sistema di protezione di interfaccia (tipicamente quelli integrati nell'inverter) dovranno essere regolati in modo coerente con quanto sopra stabilito con finestre di intervento più ampie di quelle suddette o, a limite, uguali ad esse.

	<h1>Guida Tecnica</h1>	Codifica	
		<b>Allegato A. 70</b>	
		Revisione	Pagina
		<b>N° 01</b>	<b>13</b> di 13

## 9. APPENDICE 1 - Ulteriori accorgimenti riportati a titolo informativo

Il Distributore può mettere in atto uno degli schemi ausiliari di protezione illustrati in precedenza in modo da evitare indesiderati fenomeni di *islanding* e mantenere elevata la probabilità di successo delle richiuse automatiche nelle linee MT. In totale assenza degli schemi prescritti di seguito il tempo di intervento della finestra di frequenza di tipo permissivo sarà posto, per ragioni prudenziali, pari a 0,1 s. In presenza di tali schemi, invece, il tempo di intervento sarà innalzato a 1 s per la protezione di massima frequenza e ad 4 s per la protezione di minima frequenza. Si sottolinea il fatto che il ricorso a frequenze di intervento con finestra restrittiva ( $f_n \pm 0,5$  Hz) è previsto solo in associazione ad uno degli schemi di protezione a) o b).

**Schema a)** invio a tutti gli impianti di produzione in BT sottesi a una linea MT dello stesso segnale di telescatto inviato alla GD della MT (vedi paragrafo 8.1). Anche in questo caso l'assenza di un segnale di guardia abiliterà una protezione di massima/minima frequenza a finestra stretta e tempo breve (49,5 Hz, 0,1 s e 50,5 Hz, 0,1 s) pronta ad intervenire in caso di anomalia del telescatto.

**Schema b)** invio a tutti gli impianti di GD sottesi ad una stessa Cabina Secondaria MT/BT di un segnale di "presenza tensione omopolare" rilevato nel lato MT della Cabina suddetta da un relè di terra (59N) in modo da abilitare, in caso di guasto a terra nella linea MT, la stessa protezione di massima/minima frequenza a finestra restrittiva vista al punto precedente.

Il primo schema, basato sul telescatto proveniente dalla CP, fa fronte a tutte le possibili situazioni di guasto nella linea MT e copre anche il caso di apertura della linea MT in assenza di guasto oppure di perdita della rete AT; è inoltre provvisto di un sistema di sorveglianza attivato in caso di perdita della comunicazione tra CP ed impianti periferici asserviti.

Il secondo schema è mirato al rilevamento dei guasti a terra nella rete MT con l'abilitazione di una soglia di frequenza ristretta negli impianti di GD della BT per favorirne il distacco dalla rete.